

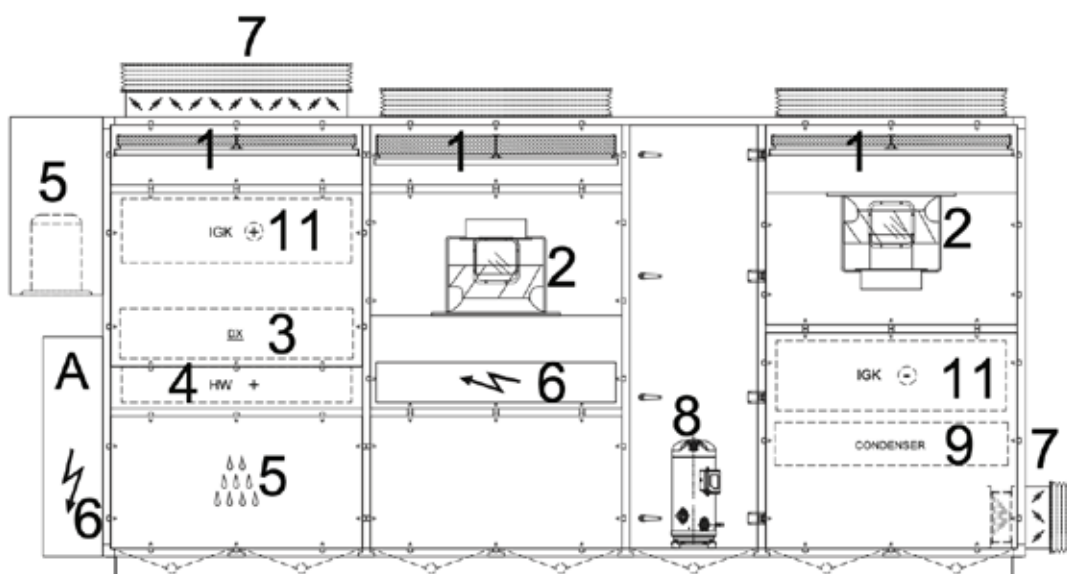
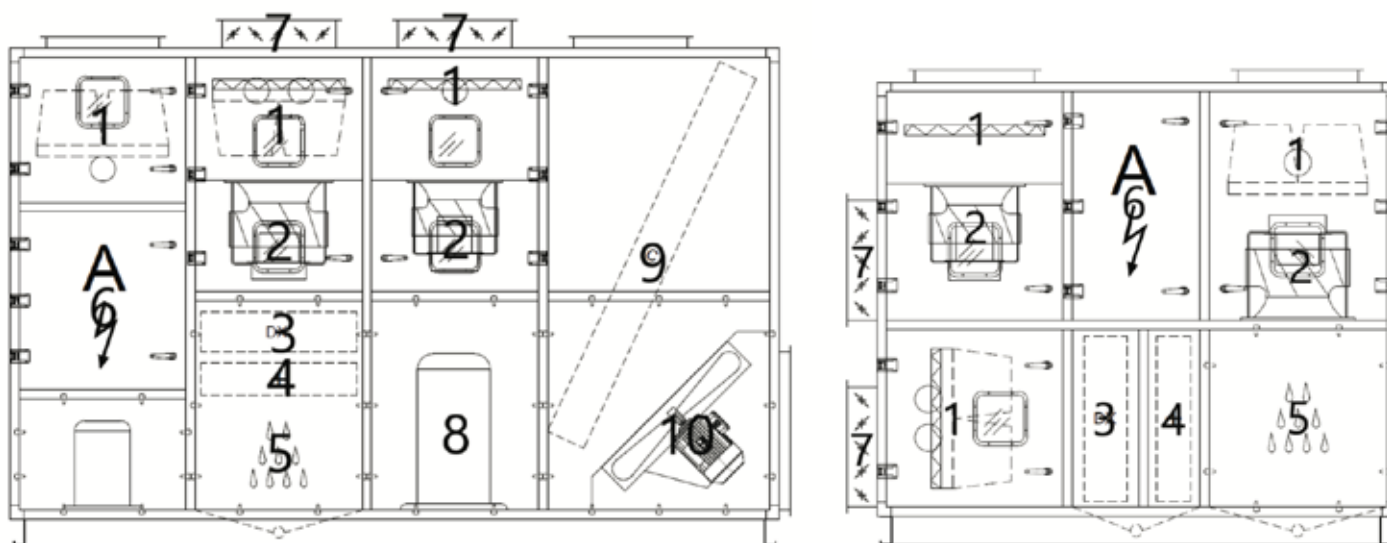


ВЕНТИЛЯЦИОННЫЕ АГРЕГАТЫ В ГИГИЕНИЧЕСКОМ ИСПОЛНЕНИИ

BTC HY



ВЕНТИЛЯЦИОННЫЕ АГРЕГАТЫ В ГИГИЕНИЧЕСКОМ ИСПОЛНЕНИИ BTC НУ



- | | |
|------------------------|-----------------------------|
| 1. Фильтр | 7. Воздушный клапан |
| 2. Вентилятор | 8. Компрессор |
| 3. DX испаритель | 9. Конденсатор |
| 4. Водяной нагреватель | 10. Вентилятор конденсатора |
| 5. Паровой увлажнитель | 11. Теплообменник IGK |
| 6. Панель управления | |

ВЕНТИЛЯЦИОННЫЕ АГРЕГАТЫ В ГИГИЕНИЧЕСКОМ ИСПОЛНЕНИИ BTC НУ

Агрегаты BTC НУ это оборудование, предназначенное для применения в госпиталях и других чистых помещениях, где требуются специальные стерильные условия. Это могут быть операционные комнаты, чистые помещения, помещения фармацевтической и химической промышленности, пищевой промышленности и другие объекты, где требуется гигиеническая чистота.

Агрегаты BTC НУ используются для защиты от попадания в стерильные помещения бактерий и вирусов, очистки воздуха и создания положительного или отрицательного баланса. BTC НУ агрегаты, разработанные как модульные компакты, могут быть произведены стандартно в 2 типах с диапазоном производительности 2400-10000 м³/ч.

BTC НУ		024	036	048	060	072	084	100
Расход воздуха	м ³ /ч	2400	3600	4800	6000	7200	8400	10000
Внешнее стат давление (выт.)	Па	495	330	580	420	655	740	440
Внешнее стат давление (прит.)	Па	1090	900	990	940	1270	1115	1030
Общий ток	А	18	21	32	39	41	52	60
Потребляемая мощность	кВт	10	12	19	23	24	30	35
Напряжение питания	В/Гц/~	380 / 50 / 3						
Холодопроизводительность	кВт	28	41	57	74	80	95	123
Теплопроизводительность (90 - 70 С)	кВт	32	53	67	83	101	114	139
Увлажняющая способность	кг/ч	15	30	40	50	60	75	90
Тип компрессора	-	SCROLL						
Количество компрессоров	шт.	2						
Тип хладагента	-	R410A						
Класс фильтров	-	G4 / F7 / F9						

Расчетные условия для Лета 37С, 38,5 % отн вл. / Зима 0 С, 80 % отн вл.

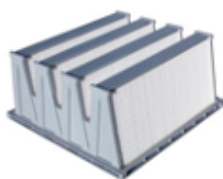
ВЕНТИЛЯЦИОННЫЕ АГРЕГАТЫ В ГИГИЕНИЧЕСКОМ ИСПОЛНЕНИИ BTC НУ

BTC НУ С		С 024	С 036	С 048	С 060	С 072	С 084	С 100
Расход воздуха	м ³ /ч	2400	3600	4800	6000	7200	8400	10000
Внешнее стат давление (выт.)	Па	495	330	580	420	655	740	440
Внешнее стат давление (прит.)	Па	1090	900	990	940	1270	1115	1030
Общий ток	А	6	6	7	9	12	13	14
Потребляемая мощность	кВт	3	3	5	6	8	9	9
Напряжение питания	В/Гц/~	380 / 50 / 3						
Холодопроизводительность	кВт	28	41	57	74	80	95	123
Теплопроизводительность (90 - 70 С)	кВт	32	53	67	83	101	114	139
Увлажняющая способность	кг/ч	15	30	40	50	60	75	90
Хладагент	-	R410A						
Класс очистки фильтра	-	G4 / F7 / F9						

Расчетные условия для Лета 37С, 38,5 % отн вл. / Зима 0 С, 80 % отн вл.

ТЕХНИЧЕСКИЕ ХАРАКТЕРИСТИКИ

СТАНДАРТНЫЕ



1. Доступно 7 типоразмеров
2. Низкое падение давления и высокая эффективность медно-алюминиевого теплообменника.
3. Высокоэффективный ЕС plug вентилятор.
4. Минеральная вата толщиной 60 мм для тепловой и звуковой изоляции.
5. Фильтры очистки классов G4/F7 и F9.
6. Внутренняя поверхность из нержавеющей стали.
7. Паровой увлажнитель.



BTC НУ

1. Озонобезопасный хладагент R410A
2. Высокоэффективные спиральный компрессор и вентиляторы конденсатора
3. Pflug & Pflay

ВЕНТИЛЯЦИОННЫЕ АГРЕГАТЫ В ГИГИЕНИЧЕСКОМ ИСПОЛНЕНИИ BTC НУ

BTC НУ НР		BTC НУ НР 024	BTC НУ НР 036	BTC НУ НР 060	BTC НУ НР 084	BTC НУ НР 100
Расход воздуха	м ³ /ч	1600	3500	6000	8000	10800
Внешнее стат давление (выт.)	Па	800	800	800	800	800
Внешнее стат давление (прит.)	Па	1200	1200	1200	1200	1200
Общий ток	А	9,7	20,9	33,8	45,4	77,2
Потребляемая мощность	кВт	6,7	13,8	20,1	27,4	42,6
Потребляемая мощность	кВт	11	22	29	46	49
Напряжение питания	В/Гц/~	380 / 50 / 3				
Холодопроизводительность	кВт	8,9	19,3	33,7	51,4	63,7
Теплопроизводительность (90 - 70 С)	кВт	22	63	92	127	177
Увлажняющая способность	кг/ч	18	35	65	90	90
Тип компрессора	-					
Количество компрессоров	-	1	1	1	2	2
Хладагент	-	R410A				
Класс очистки фильтра	-	G4 / F8				

Расчетные условия для Лета 37С, 38,5% отн вл. / Зима 0 С, 80% отн вл.

BTC НУ НР		BTC НУ НР 024	BTC НУ НР 036	BTC НУ НР 060	BTC НУ НР 084	BTC НУ НР 100
Мощность электрич нагревателя	кВт	5,4	15	22,6	31,4	40,4

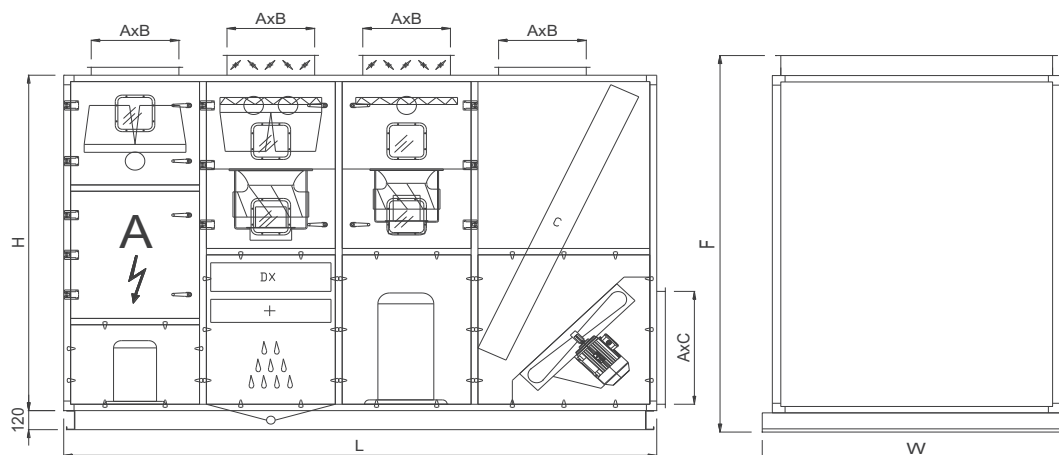
АВТОМАТИЗАЦИЯ

1. Контроль влажности (влажность, энтальпия)
2. Регулирование нагрева и охлаждения
3. Повышение комфорта или регулирование увлажнения с помощью нагревателя 2ой ступени
4. Контроль загрязненности всех фильтров
5. Функции постоянного расхода и давления
6. Программирование на 7 дней недели (температура, расход, вкл-выкл)
7. Управление ограничением температуры нагнетания (комфорт температура, температура старта конденсации)
8. Совместимость со стандартом MODBUS TCP IP
9. С помощью дополнительного оборудования вся система может быть подключена к центральному компьютеру, который может управляться через интернет.
10. Возможность удаленного мониторинга и управления с помощью удаленного терминала.
11. Все устройства одного типа могут быть объединены в одну сеть
12. Все параметры работы и конфигурации могут быть зашифрованы
13. Доступно звуковое и визуальное оповещение об аварии
14. Доступно ежедневное и еженедельное нерабочее время
15. При изменении конфигурации устройства новая конфигурация может быть легко определена параметрически (добавленный увлажнитель, управление клапанами и приводами, осушение, изменение способа управления вентилятором и др)
16. Регулирование температуры может осуществляться параметрически. Доступны алгоритмы P-, PI- или PID-регулирования
17. Все виды аварий сохраняются в памяти (диф манометры, термические, датчики, аварийный останов и пр.)

ВЕНТИЛЯЦИОННЫЕ АГРЕГАТЫ В ГИГИЕНИЧЕСКОМ ИСПОЛНЕНИИ BTC НУ

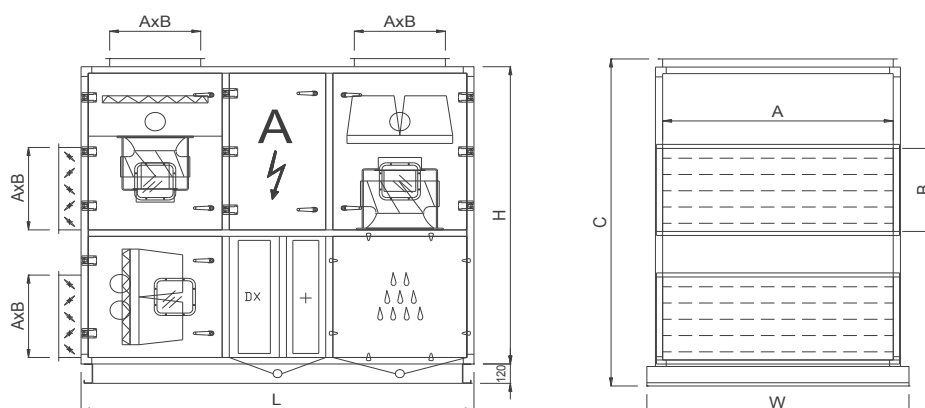
Габаритные размеры

BTC НУ		L	W	H	A	B	C	F
24	mm	3000	835	2060	660	410	610	2310
36	mm	3000	1145	2060	970	410	610	2310
48	mm	3350	1455	2110	1280	510	710	2360
60	mm	3450	1455	2110	1280	510	710	2360
72	mm	3450	1765	2310	1590	510	710	2560
84	mm	3450	1765	2310	1590	510	710	2560
100	mm	4200	2075	2360	1900	710	710	2610



Габаритные размеры

BTC НУ С		L	W	H	A	B	C
24	mm	2000	835	1750	660	410	1920
36	mm	2000	1145	1750	970	410	1920
48	mm	2200	1455	1840	1280	510	2010
60	mm	2200	1455	1840	1280	510	2010
72	mm	2200	1765	1970	1590	510	2140
84	mm	2200	1765	1970	1590	510	2140
100	mm	2640	2075	2370	1900	710	2540



ВЕНТИЛЯЦИОННЫЕ АГРЕГАТЫ В ГИГИЕНИЧЕСКОМ ИСПОЛНЕНИИ BTC НУ

Габаритные размеры

BTC НУ НР		L	W	H	A	B	C	F
24	mm	2980	740	1880	510	660	310	2125
36	mm	3240	740	2200	910	660	310	2445
60	mm	3620	1040	2200	810	960	310	2450
84	mm	4620	1040	2200	1110	960	310	2445
100	mm	4960	1140	2300	1110	1060	410	2545

